



Allure

RADIATEUR SÈCHE-SERVIETTES



Lames ouvertes et galbées



Soufflerie



Boîtier à hauteur

LES PLUS PRODUITS

- ▶ Lames ouvertes sur le côté pour accueillir facilement les serviettes.
- ▶ Montée rapide en température grâce à une soufflerie disponible sur chaque puissance.
- ▶ Boîtier ergonomique à hauteur de main.

**Existe en version
électrique et mixte
avec soufflerie.**



Thermor

Allure

RADIATEUR SÈCHE-SERVIETTES



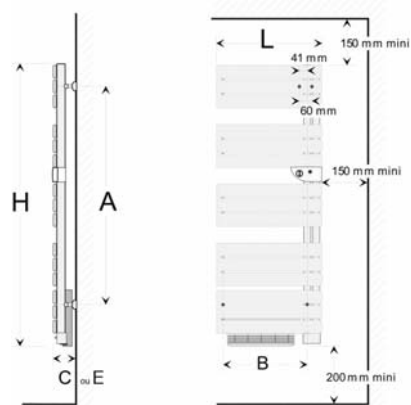
Caractéristiques :

- 3 versions : électrique, électrique avec soufflerie, mixte avec soufflerie.
- Thermostat électronique numérique multitarif 6 ordres compatible avec les systèmes de programmation en fil pilote.
- Fonction ventilation d'appoint d'air chaud temporisable entre 15 mn et 2 heures.
- Filtre amovible et nettoiyable.
- Coloris blanc.
- Largeur : 550 mm.
- Garantie 2 ans.



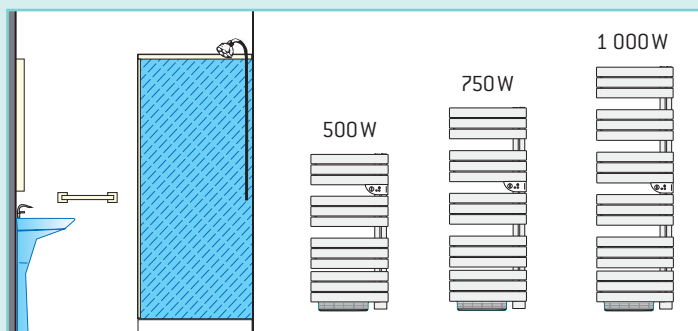
Pratique! pour une montée rapide en température la soufflerie disponible sur chaque puissance.

Cotes d'encombrement et d'installation :



Version mixte combinée : la cote d'entraxe des piquages d'entrée et de sortie d'eau chaude en version mixte combinée est de 50 mm.

QUELLE TAILLE POUR QUELLE PUISSANCE ?



FONCTIONNEMENT :



Boîtier ergonomique à hauteur.

- Molette de réglage de 15 mn à 2 heures de la marche forcée ou de la soufflerie.
- Interrupteur de la marche forcée ou de la soufflerie.

POUR EN SAVOIR PLUS :

Allure version électrique classique					
Puissance en Watts	Dimensions L x H x E en mm	Cotes A en mm	Cotes B en mm	Cotes C en mm	Références
500 W	550 x 1136 x 137	814	447,5	137	490411
750 W	550 x 1436 x 137	1114	447,5	137	490421
1000 W	550 x 1736 x 137	1414	447,5	137	490431
Allure version électrique combinée					
Puissance en Watts	Dimensions L x H x E en mm	Cotes A en mm	Cotes B en mm	Cotes C en mm	Références
500 + 1000 W	550 x 1167 x 137	814	447,5	137	490451
750 + 1000 W	550 x 1467 x 137	1114	447,5	137	490461
1000 + 1000 W	550 x 1767 x 137	1414	447,5	137	490471
Allure version mixte combinée					
Puissance électrique et eau chaude en W	Dimensions L x H x E en mm	Cotes A en mm	Cotes B en mm	Cotes C en mm	Références
500 + 1000 / 630 W	550 x 1167 x 152	814	447,5	152	490251
750 + 1000 / 810 W	550 x 1467 x 152	1114	447,5	152	490261
1000 + 1000 / 950 W	550 x 1767 x 152	1414	447,5	152	490271

Il est fortement déconseillé d'installer des appareils de la gamme Allure combiné à des altitudes supérieures à 1 000 m. En altitude, le fonctionnement de ces appareils peut être aléatoire, nous consulter.

www.thermor.fr